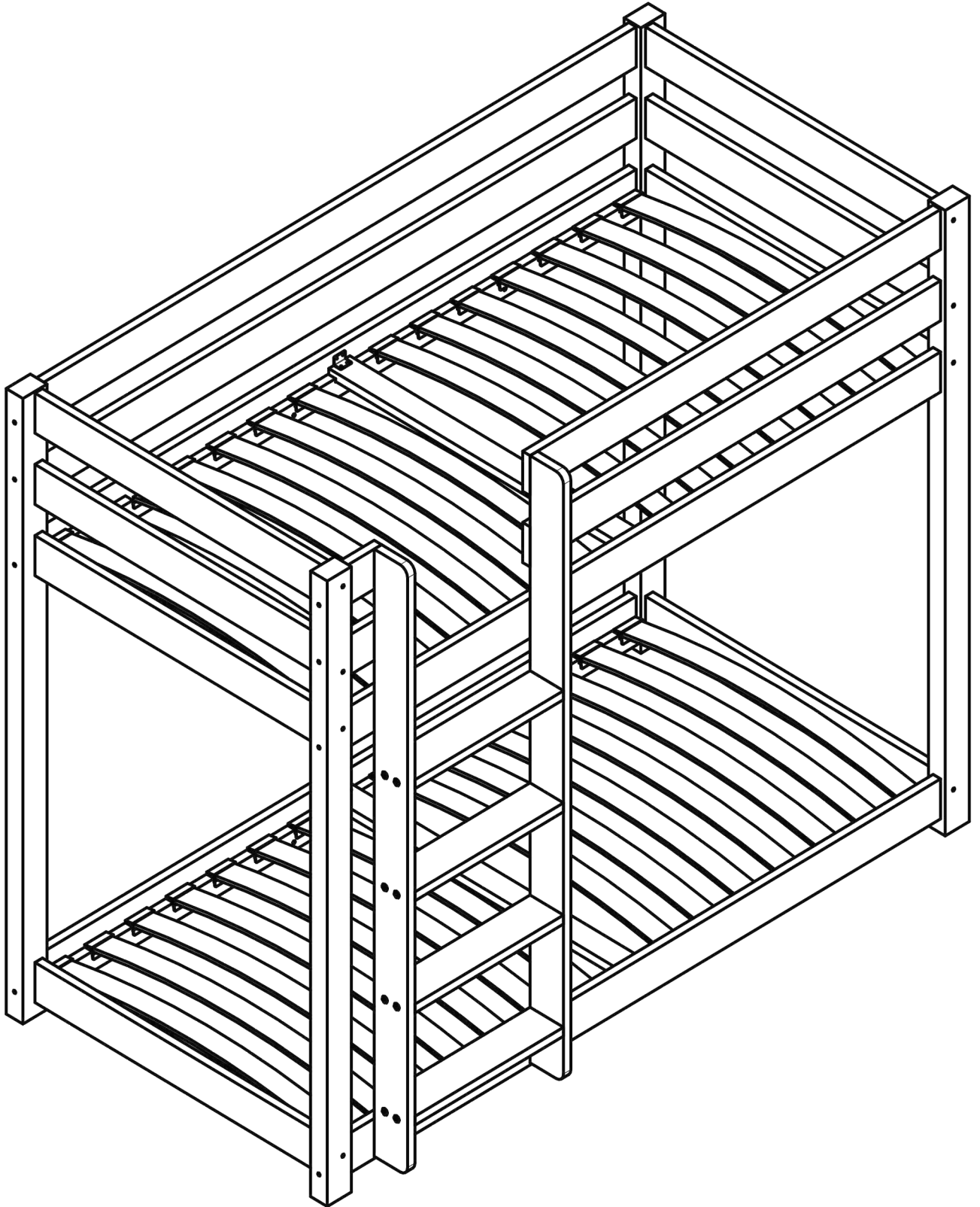


ADEKO[®]
Kids

CLPBN

Assembly instruction
Instrukcja montażu

CLPBN





UWAGA!



ŁÓŻKA SŁUŻĄ DO SPANIA,
NIE DO SKAKANIA!



ZAKAZANE PRZEBYWANIE
WIĘCEJ NIŻ JEDNEJ OSOBY
NA ŁÓŻKU!



UŻYWAJ TYLKO MATERACY O
GRUBOŚCI 12CM!



CZĘŚCI ŁÓŻKA MAJĄ 2 LATA
GWARANCJI PRZY
NORMALNYM UŻYTKOWANIU



KORZYSTAJ Z DRABINY ABY
WEJŚĆ I ZEJŚĆ Z GÓRNEGO
ŁÓŻKA ORAZ NIE ZAWIESZAJ
SIĘ NA ELEMENTACH
KONSTRUKCYJNYCH



MAX. OBCIĄŻENIE GÓRNEGO
ŁÓŻKA - 60KG
MAX. OBCIĄŻENIE DOLNEGO
ŁÓŻKA - 90KG



CZĘŚCI DREWNIANE NALEŻY
CZYŚCIĆ ZA POMOCĄ SUCHEJ
SZMATKI ORAZ ZWYKŁYCH
ŁAGODNYCH DETERGENTÓW
DO DREWNA



PROJEKT I WYKONANIE
ZGODNIE Z NORMĄ :
PN-EN 747-1+A1:2015-08



IMPORTANT!



BEDS ARE FOR SLEEPING,
NOT FOR JUMPING!



NO MORE THAN ONE PERSON
ON THE BED!



ONLY USE MATTRESSES 12 CM
THICK!



BED PARTS HAVE A 2-YEAR
GUARANTEE UNDER NORMAL
USE



USE A LADDER TO GET IN AND
OUT OF THE UPPER BED AND
DO NOT GET HUNG UP ON
STRUCTURAL ELEMENTS



MAX. LOAD ON THE UPPER BED
- 60KG
MAX. LOAD ON THE LOWER
BED - 90KG



THE WOODEN PARTS SHOULD
BE CLEANED WITH A DRY
CLOTH AND ORDINARY MILD
WOOD DETERGENTS



DESIGN AND CONSTRUCTION
IN ACCORDANCE WITH :
PN-EN 747-1+A1:2015-08



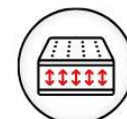
IMPORTANT!



LES LITS SONT FAITS POUR DORMIR,
PAS POUR SAUTER !



PAS PLUS D'UNE PERSONNE
SUR LE LIT !



N'UTILISEZ QUE DES MATELAS
DE 12 CM D'ÉPAISSEUR !



LES PIÈCES DU LIT SONT
GARANTIES 2 ANS DANS LE
CADRE D'UNE UTILISATION
NORMALE



UTILISER UNE ÉCHELLE POUR
ENTRER ET SORTIR DU LIT
SUPÉRIEUR ET NE PAS
S'ACCROCHER AUX ÉLÉMENTS
STRUCTURELS



MAX. ZATÍŽENÍ HORNÍHO
LŮŽKA - 60 KG
MAX. ZATÍŽENÍ NA SPODNÍM
LŮŽKU - 90 KG



LES PARTIES EN BOIS DOIVENT
ÊTRE NETTOYÉES À L'AIDE D'UN
CHIFFON SEC ET DE
DÉTERGENTS DOUX POUR LE
BOIS.



LA CONCEPTION ET LA
CONSTRUCTION
CONFORMÉMENT À :
PN-EN 747-1+A1:2015-08



UWAGA!

- Dzieci mogą zostać uwięzione pomiędzy łóżkiem a ścianą. Aby uniknąć ryzyka poważnych obrażeń odległość pomiędzy górną barierką zabezpieczającą a ścianą nie może przekraczać 75mm lub powinna wynosić ponad 230mm.
- Nie korzystaj z łóżka piętrowego/wysokiego jeśli jakakolwiek część konstrukcyjna jest uszkodzona lub jej brakuje.
- Wysokie łóżka i górny poziom łóżka piętrowego nie jest odpowiedni dla dzieci poniżej 6 lat ze względu na ryzyko obrażeń w wyniku upadku.
- Łóżka piętrowe/wysokie mogą stanowić poważne ryzyko obrażeń w wyniku uduszenia jeśli nie są używane prawidłowo. Nigdy nie mocuj ani nie zawieszaj żadnych przedmiotów na jakiegokolwiek części łóżka które nie są przeznaczone do użytku z łóżkiem min. ale nie tylko liny, sznurki, haczyki, paski, torby.
- Zawsze postępuj zgodnie z instrukcjami producenta.
- Wentylacja pomieszczenia jest konieczna aby utrzymać niską wilgotność i zapobiegać pleśni wokół łóżka.
- Wszystkie łóżka piętrowe/wysokie przeznaczone do montażu przez osobę inną niż producent lub jej/jego przedstawiciel powinny mieć dołączoną instrukcję montażu łącznie z listą dostarczonych części i szczegółami wszelkich narzędzi potrzebnych do montażu łóżka.
- Regularnie sprawdzaj czy wszystkie mocowania montażowe są prawidłowo dokręcone.



IMPORTANT!

- Children can become trapped between the bed and the wall. To avoid the risk of serious injury, the distance between the top safety rail and the wall must not exceed 75mm or should be more than 230mm.
- Do not use a bunk/high bed if any structural part is damaged or missing.
- High beds and the upper level of a bunk bed are not suitable for children under 6 years of age due to the risk of injury from falls.
- Bunk/high beds can pose a serious risk of injury from strangulation if not used correctly. Never attach or hang any objects to any part of the bed that are not intended for use with the bed min. but not limited to ropes, cords, hooks, straps, bags.
- Always follow the manufacturer's instructions.
- Ventilation of the room is necessary to keep humidity low and prevent mould around the bed.
- All bunk/high beds intended to be assembled by someone other than the manufacturer or his/her representative should be accompanied by assembly instructions including a list of parts supplied and details of any tools needed to assemble the bed.
- Regularly check that all mounting fixings are correctly tightened.



IMPORTANT!

- Les enfants peuvent se retrouver coincés entre le lit et le mur. Pour éviter tout risque de blessure grave, la distance entre la barre de sécurité supérieure et le mur ne doit pas dépasser 75 mm ou doit être supérieure à 230 mm.
- N'utilisez pas un lit superposé/en hauteur si une partie de la structure est endommagée ou manquante.
- Les lits hauts et le niveau supérieur d'un lit superposé ne conviennent pas aux enfants de moins de 6 ans en raison du risque de blessures dues aux chutes.
- Les lits superposés/en hauteur peuvent présenter un risque sérieux de blessure par strangulation s'ils ne sont pas utilisés correctement. Ne jamais attacher ou suspendre à une partie du lit des objets qui ne sont pas destinés à être utilisés avec le lit, notamment des cordes, des cordons, des crochets, des sangles, des sacs.
- Suivez toujours les instructions du fabricant.
- La ventilation de la pièce est nécessaire pour maintenir un faible taux d'humidité et éviter les moisissures autour du lit.
- Tous les lits superposés/hauts destinés à être assemblés par une personne autre que le fabricant ou son représentant doivent être accompagnés d'instructions d'assemblage comprenant une liste des pièces fournies et des détails sur les outils nécessaires à l'assemblage du lit.
- Vérifiez régulièrement que toutes les fixations sont correctement serrées.



PRZECZYTAJ PRZED MONTAŻEM

1. Upewnij się, że masz **wystarczająco dużo miejsca** na montaż.
2. Przed pełnym rozpakowaniem prosimy o zmierzenie elementów czy pasują do zamówienia.
3. Po rozpakowaniu elementów z kartonu prosimy o **sprawdzenie kompletności zestawu** z instrukcją montażu. - Jeśli stwierdzisz że czegoś brakuje - daj nam znać, sprawdzimy pakowanie i w razie potrzeby doślemy brakujące części.
4. Zastanów się, czy będziesz potrzebować pomocy przy montażu, jeśli uznasz to za konieczne znajdź pomocnika. (Do montażu łóżek piętrowych **zalecamy dwie osoby**)
5. Zalecamy montaż drewnianych kołków na **twardej płaskiej powierzchni**. (Można użyć kartonu z opakowania)
6. Używając młotka do wbijania kołków należy pamiętać, aby nie używać zbyt dużej siły, a element należy położyć na płaskiej, twardej powierzchni.
7. **PAMIĘTAJ! NIGDY NIE WBIJAJ KOŁKÓW W POWIETRZU**



READ BEFORE ASSEMBLY

1. Make sure you have **enough space** for assembly.
2. Before unpacking fully, please measure the components to ensure they fit your order.
3. Once you have unpacked the items from the carton, please check that the kit is complete with the assembly instructions. - If you find that something is missing - let us know, we will check the packing and send the missing parts if necessary.
4. Consider whether you will need help with assembly, if you feel it is necessary find a helper. (We recommend **two people** to assemble the bunk beds).
5. We recommend assembling the wooden dowels on a **hard flat surface**. (You can use cardboard from the packaging)
6. When using a hammer to hammer the woodpins, remember not to use too much force and the element should be placed on a flat hard surface.
7. **REMEMBER! NEVER HAMMER THE WOODPINS TO THE PARTS IN THE AIR**



À LIRE AVANT L'INSTALLATION

1. Veillez à disposer de **suffisamment d'espace** pour l'assemblage.
2. Avant de débaler complètement les éléments, mesurez-les pour vous assurer qu'ils correspondent à votre commande.
3. Une fois que vous avez déballé les articles du carton, vérifiez que le kit est complet avec les instructions de montage. - Si vous constatez qu'il manque quelque chose, faites-le nous savoir, nous vérifierons l'emballage et enverrons les pièces manquantes si nécessaire.
4. Demandez-vous si vous aurez besoin d'aide pour l'assemblage, si vous pensez que c'est nécessaire, trouvez un assistant. (Nous recommandons **deux personnes** pour assembler les lits superposés).
5. Nous recommandons d'assembler les chevilles en bois sur une surface plane et dure. (Vous pouvez utiliser le carton de l'emballage)
6. Lorsque vous utilisez un marteau pour marteler les chevilles en bois, n'utilisez pas trop de force et l'élément doit être placé sur une surface plane et dure.
7. **NOUBLIEZ PAS ! NE JAMAIS FRAPPER LES PIÈCES EN L'AIR AVEC LES POINTES DE BOIS.**



BEACHTUNG!



BETTEN SIND ZUM SCHLAFEN DA,
NICHT ZUM SPRINGEN!



NICHT MEHR ALS EINE PERSON
AUF DEM BETT!



VERWENDEN SIE NUR 12 CM
DICKE MATRATZEN!



BETTTEILE HABEN EINE 2-
JÄHRIGE GARANTIE BEI
NORMALEM GEBRAUCH



BENUTZEN SIE EINE LEITER, UM
IN DAS OBERE BETT EIN- UND
AUSZUSTEIGEN, UND HÄNGEN
SIE SICH NICHT AN
STRUKTURELEMENTEN AUF.



MAX. OBERES GESCHIEBE -
60KG
MAX. BELASTUNG DES
UNTEREN BETTES - 90KG



CDIE HOLZTEILE SOLLTEN MIT
EINEM TROCKENEN TUCH UND
NORMALEN MILDEN
HOLZREINIGUNGSMITTELN
GEREINIGT WERDEN



ENTWURF UND
KONSTRUKTION IN
ÜBEREINSTIMMUNG MIT :
PN-EN 747-1+A1:2015-08



NOTA!



I LETTI SERVONO PER DORMIRE,
NON PER SALTARE!



NON PIÙ DI UNA PERSONA SUL
LETTO!



UTILIZZARE SOLO MATERASSI
DI 12 CM DI SPESSORE!



LE PARTI DEL LETTO HANNO
UNA GARANZIA DI 2 ANNI IN
CONDIZIONI DI UTILIZZO
NORMALE.



UTILIZZARE UNA SCALA PER
SALIRE E SCENDERE DAL LETTO
SUPERIORE ED EVITARE DI
RIMANERE APPESI AGLI
ELEMENTI STRUTTURALI



MAX. CARICO SUL LETTO
SUPERIORE - 60KG
CARICO MASSIMO CARICO
SUL LETTO INFERIORE - 90KG



LE PARTI IN LEGNO DEVONO
ESSERE PULITE CON UN PANNO
ASCIUTTO E UN COMUNE
DETERGENTE DELICATO PER
LEGNO.



PROGETTAZIONE E
COSTRUZIONE IN
CONFORMITÀ A :
PN-EN 747-1+A1:2015-08



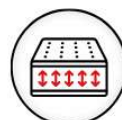
POZOR!



LŮŽKA JSOU NA SPANÍ,
NE NA SKÁKÁNÍ!



NA POSTELI NESMÍ BÝT VÍCE
NEŽ JEDNA OSOBA!



POUŽÍVEJTE POUZE MATRACE
O TLOUŠŤCE 12 CM!



LNA LŮŽKOVÉ ČÁSTI JE PŘI
BĚŽNÉM POUŽÍVÁNÍ
POSKYTOVÁNA DVOULETÁ
ZÁRUKA.



PŘI NASTUPOVÁNÍ A
VYSTUPOVÁNÍ Z HORNÍHO
LŮŽKA POUŽÍVEJTE ŽEBŘÍK A
NEZAVĚŠUJTE SE NA
KONSTRUKČNÍ PRVKY.



MAX. CHARGE SUR LE LIT
SUPÉRIEUR - 60KG
CHARGE MAX. CHARGE SUR LE
LIT INFÉRIEUR - 90KG



DŘEVĚNÉ ČÁSTI BY SE MĚLY
ČISTIT SUCHÝM HADRÍKEM A
BĚŽNÝMI JEMNÝMI ČISTICÍMI
PROSTŘEDKY NA DŘEVO.



NÁVRH A KONSTRUKCE V
SOULADU S :
PN-EN 747-1+A1:2015-08



BEACHTUNG!

- Kinder können zwischen dem Bett und der Wand eingeklemmt werden. Um das Risiko schwerer Verletzungen zu vermeiden, darf der Abstand zwischen dem oberen Sicherheitsgitter und der Wand nicht mehr als 75 mm betragen und sollte nicht mehr als 230 mm betragen.
- Verwenden Sie ein Etagen-/Hochbett nicht, wenn ein Bauteil beschädigt ist oder fehlt.
- Hochbetten und die obere Etage eines Etagenbettes sind wegen der Verletzungsgefahr durch Stürze nicht für Kinder unter 6 Jahren geeignet.
- Etagen-/Hochbetten können bei unsachgemäßer Verwendung eine ernsthafte Verletzungsgefahr durch Strangulation darstellen. Befestigen oder hängen Sie niemals Gegenstände an einem Teil des Bettes, die nicht für die Verwendung mit dem Bett vorgesehen sind, insbesondere Seile, Schnüre, Haken, Gurte, Taschen.
- Befolgen Sie stets die Anweisungen des Herstellers.
- Die Belüftung des Raums ist notwendig, um die Luftfeuchtigkeit niedrig zu halten und Schimmel um das Bett herum zu vermeiden.
- Allen Etagen-/Hochbetten, die von einer anderen Person als dem Hersteller oder seinem Vertreter zusammengebaut werden sollen, sollte eine Montageanleitung beiliegen, die eine Liste der gelieferten Teile und Angaben zu den für den Zusammenbau des Bettes erforderlichen Werkzeugen enthält.
- Prüfen Sie regelmäßig, ob alle Befestigungselemente richtig angezogen sind.



NOTA!

- I bambini possono rimanere intrappolati tra il letto e la parete. Per evitare il rischio di lesioni gravi, la distanza tra la sponda di sicurezza superiore e la parete non deve superare i 75 mm o i 230 mm.
- Non utilizzare un letto a castello/alto se una parte strutturale è danneggiata o mancante.
- I letti alti e il livello superiore di un letto a castello non sono adatti ai bambini di età inferiore ai 6 anni a causa del rischio di lesioni da caduta.
- I letti a castello/alti possono comportare un grave rischio di lesioni da strangolamento se non utilizzati correttamente. Non attaccare o appendere mai a nessuna parte del letto oggetti che non sono destinati all'uso con il letto, ad esempio corde, corde, ganci, cinghie, borse.
- Seguire sempre le istruzioni del produttore.
- La ventilazione della stanza è necessaria per mantenere bassa l'umidità e prevenire la muffa intorno al letto.
- Tutti i letti a castello/alti destinati a essere assemblati da persone diverse dal produttore o da un suo rappresentante devono essere accompagnati da istruzioni di montaggio che includano un elenco delle parti fornite e i dettagli degli strumenti necessari per assemblare il letto.
- Controllare regolarmente che tutti gli elementi di fissaggio siano serrati correttamente.



POZOR!

- Děti mohou uvíznout mezi postelí a stěnou. Aby se předešlo riziku vážného zranění, nesmí být vzdálenost mezi horní bezpečnostní lištou a stěnou větší než 75 mm nebo by měla být větší než 230 mm.
- Nepoužívejte patrovou/vysokou postel, pokud je některá konstrukční část poškozená nebo chybí.
- Vysoké postele a horní úroveň patrové postele nejsou vhodné pro děti mladší 6 let z důvodu rizika zranění při pádu.
- Patrová/vysoká postel může při nesprávném používání představovat vážné riziko poranění uškrcením. Nikdy nepřipevňujte ani nezavěšujte na žádnou část postele žádné předměty, které nejsou určeny k použití s postelí, min. mimo jiné provazy, šňůry, háčky, popruhy, tašky.
- Vždy se řiďte pokyny výrobce.
- Větrání místnosti je nezbytné pro udržení nízké vlhkosti a zabránění vzniku plísní v okolí postele.
- Ke všem patrovým/vysokým postelím určeným k montáži jinou osobou než výrobcem nebo jeho zástupcem by měl být přiložen návod k montáži včetně seznamu dodávaných dílů a údajů o veškerém nářadí potřebném k montáži postele.
- Pravidelně kontrolujte, zda jsou všechny montážní úchyty správně utaženy.



VOR DER MONTAGE LESEN

1. Stellen Sie sicher, dass Sie **genügend Platz** für die Montage haben.
2. Bevor Sie die Teile vollständig auspacken, messen Sie sie bitte aus, um sicherzustellen, dass sie zu Ihrer Bestellung passen.
3. Nachdem Sie die Teile aus dem Karton ausgepackt haben, **überprüfen Sie bitte, ob der Bausatz mit der Montageanleitung vollständig ist.** - Wenn Sie feststellen, dass etwas fehlt, lassen Sie es uns wissen. Wir werden die Verpackung überprüfen und die fehlenden Teile gegebenenfalls nachsenden.
4. Überlegen Sie, ob Sie Hilfe beim Zusammenbau benötigen, wenn Sie meinen, dass dies notwendig ist, suchen Sie sich einen Helfer. (Wir empfehlen **zwei Personen** für den Zusammenbau der Etagenbetten).
5. Wir empfehlen, die Holzdübel auf einer harten, ebenen Fläche zu montieren. (Sie können den Karton aus der Verpackung verwenden)
6. Wenn Sie die Dübel mit einem Hammer einschlagen, achten Sie darauf, dass Sie nicht zu viel Kraft aufwenden und dass das Teil auf einer flachen, harten Unterlage steht.
7. **NICHT VERGESSEN! DÜBEL NIE IN DIE LUFT SCHLAGEN**



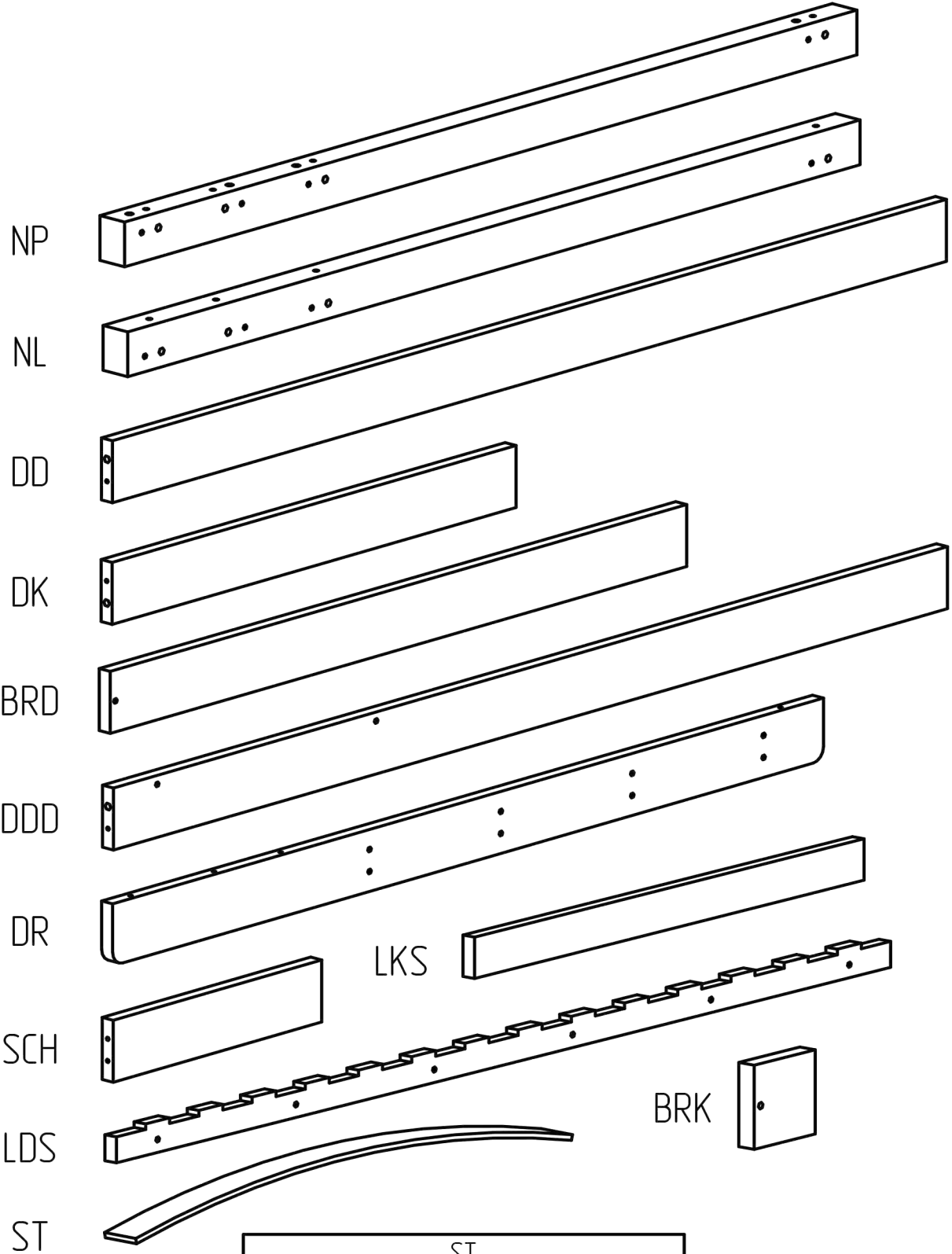
LEGGERE PRIMA DI INSTALLARE

1. Assicurarsi **di avere spazio sufficiente per il montaggio.**
2. Prima di disimballare completamente i componenti, misurateli per verificare che siano adatti al vostro ordine.
3. Una volta estratti gli articoli dal cartone, **verificare che il kit sia completo** di istruzioni di montaggio. - Se vi accorgete che manca qualcosa, fatecelo sapere: controlleremo l'imballaggio e vi invieremo i pezzi mancanti, se necessario.
4. Valutate se avete bisogno di aiuto per il montaggio, se lo ritenete necessario cercate un aiutante. (**Consigliamo di essere in due a montare i letti a castello**).
5. Si consiglia di assemblare i tasselli di legno su una superficie piana e dura. (Si può usare il cartone dell'imballaggio)
6. Quando si usa un martello per piantare i tasselli, ricordarsi di non usare troppa forza e di appoggiare il pezzo su una superficie piana e dura.
7. **RICORDATEVI DI NON PIANTARE MAI I TASSELLI IN ARIA.**



PŘED INSTALACÍ SI PŘEČTĚTE

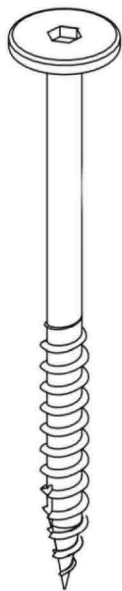
1. Ujistěte se, že máte **dostatek prostoru** pro montáž.
2. Před úplným vybalením si prosím změřte komponenty, abyste se ujistili, že odpovídají vaší objednávce.
3. Po vybalení položek z krabice zkontrolujte, zda je **sada kompletní** a zda obsahuje návod k montáži. - Pokud zjistíte, že něco chybí - dejte nám vědět, zkontrolujeme balení a případně zašleme chybějící díly.
4. Zvažte, zda budete potřebovat pomoc při montáži, pokud se domníváte, že je to nutné, najděte si pomocníka. (Na montáž palandy doporučujeme **dvě osoby**).
5. Dřevěné kolíky doporučujeme montovat na tvrdém rovném povrchu. (Můžete použít karton z obalu).
6. Při použití kladiva k zatlučení hmoždinek nezapomeňte použít příliš velkou sílu a díl by měl být umístěn na rovném, tvrdém povrchu.
7. **PAMATUJTE! NIKDY NEZATLOUKEJTE HMOŽDINKY VE VZDUCHU**



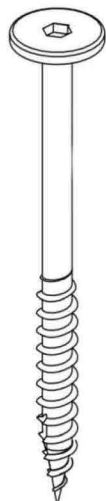
ST	
DŁUGOŚĆ/LENGTH (cm)	ILOŚĆ/QUANTITY
200	32
190	32
180	28
160	28
140	28

ELEMENT/PART	NP	NL	DD	DK	BRD	BRK	DDD	DR	SCH	LKS	LDS
ILOŚĆ/QUANTITY	2	2	4	8	2	2	2	2	4	2	4

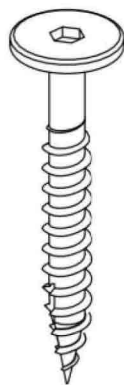
S110



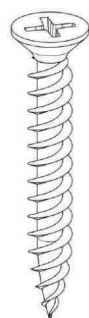
S80



S50



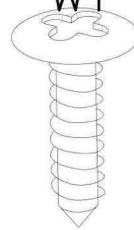
W30



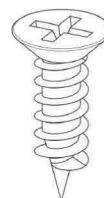
K10



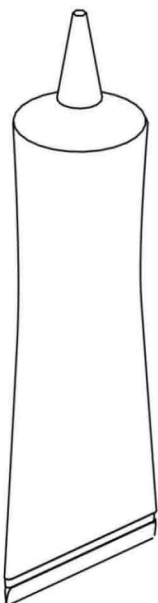
WT



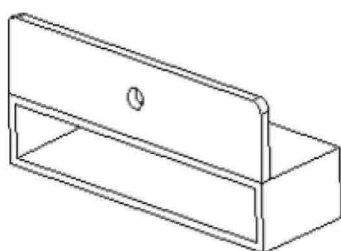
W16



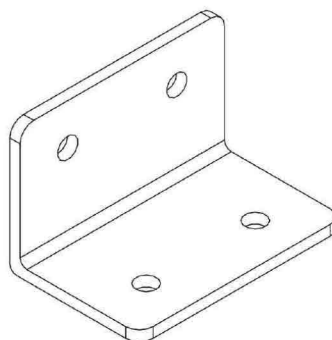
G



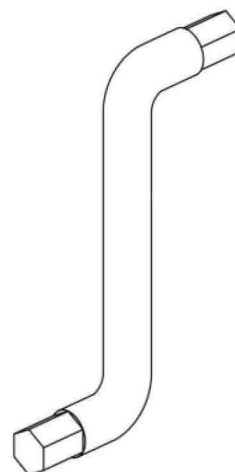
P



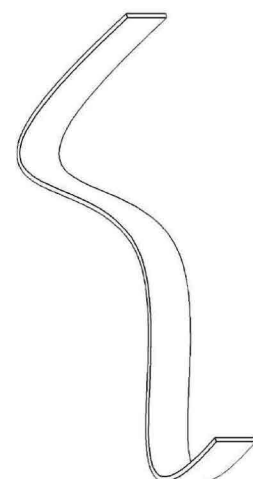
KT



INBUS

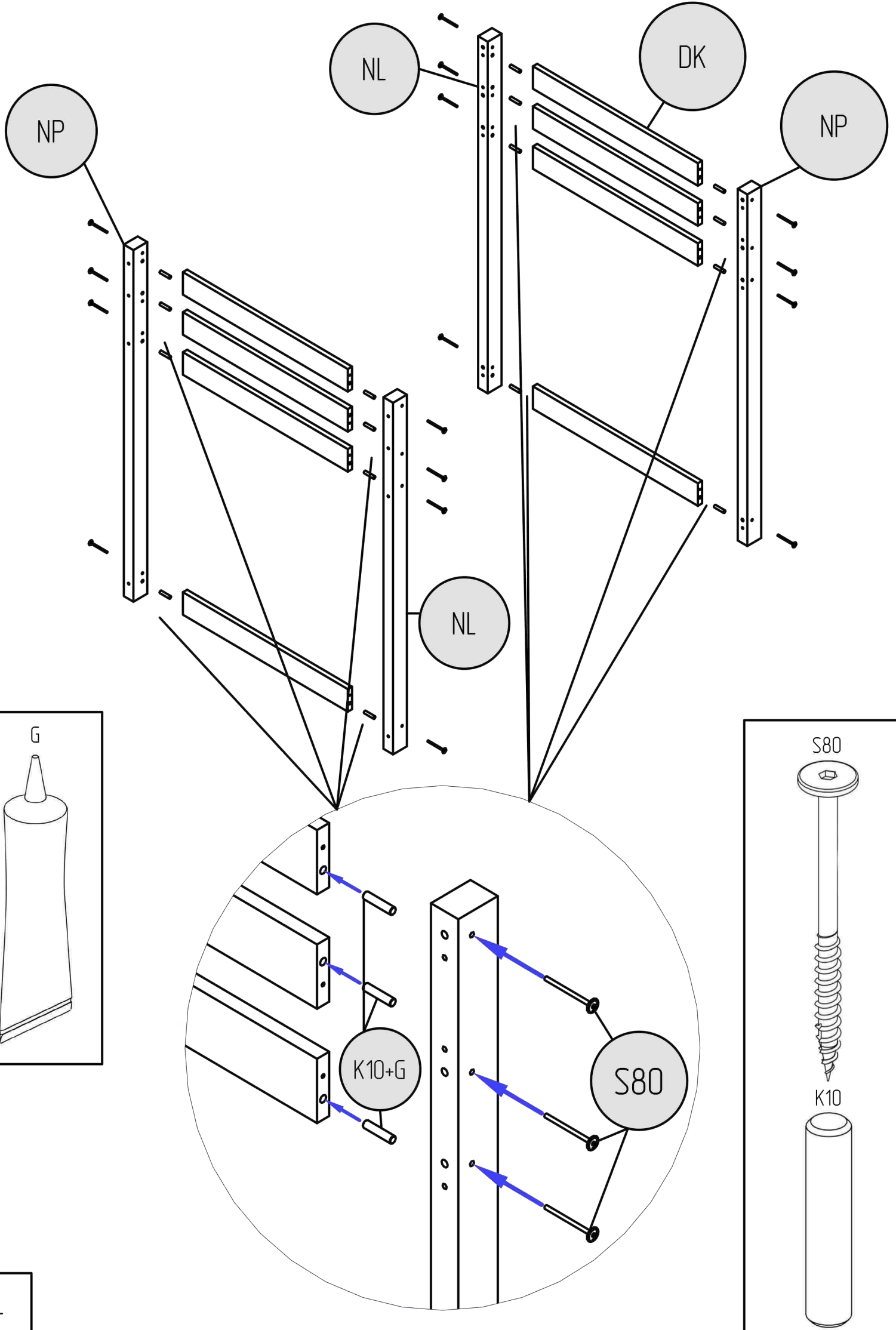


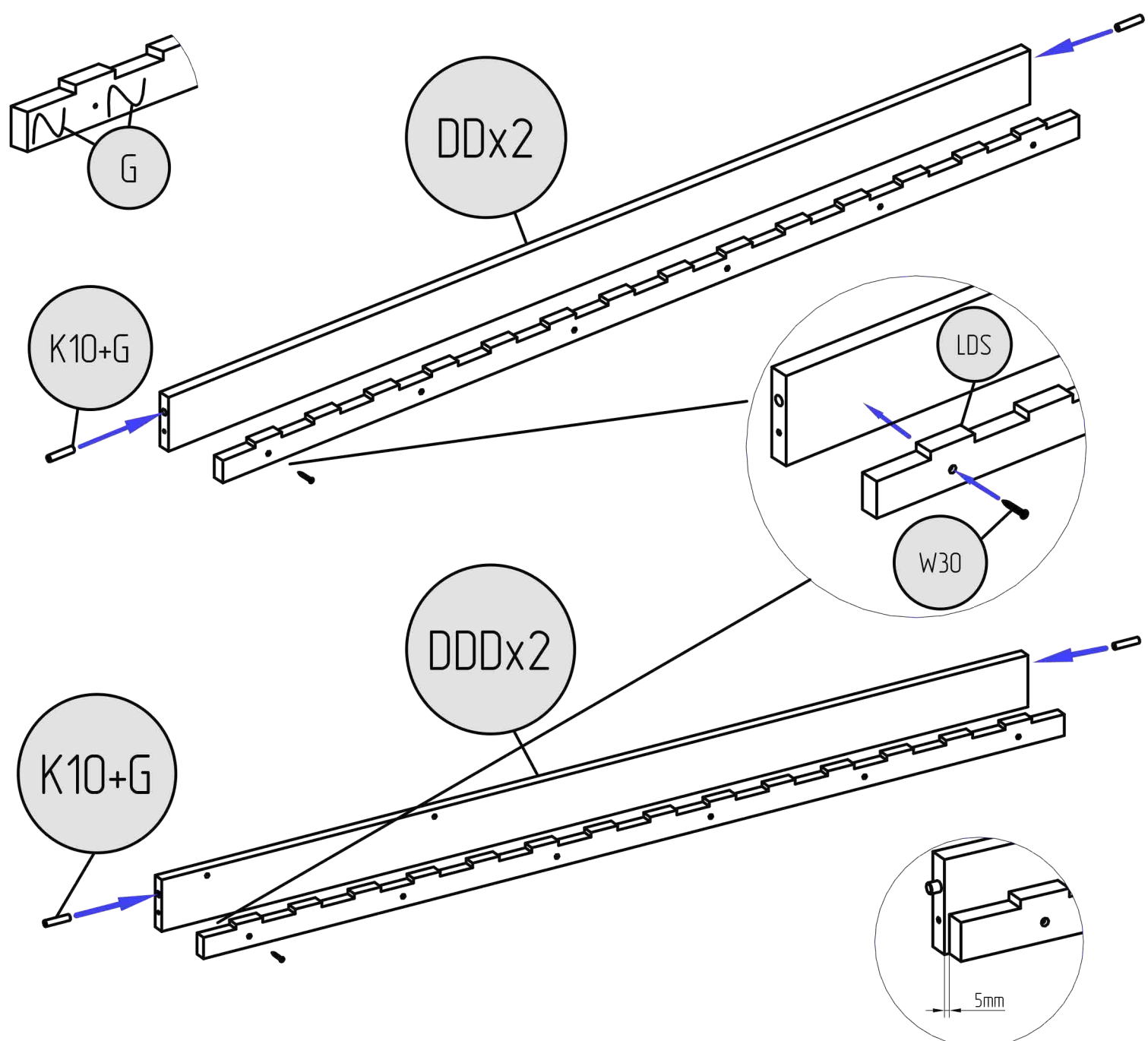
KTP



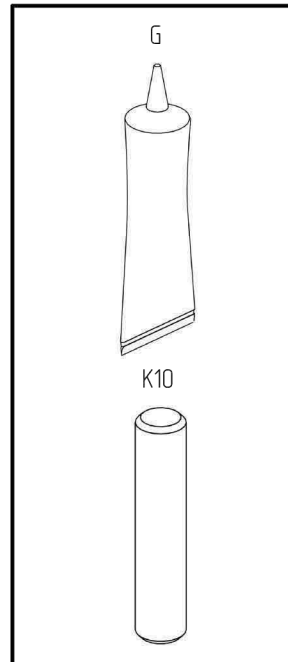
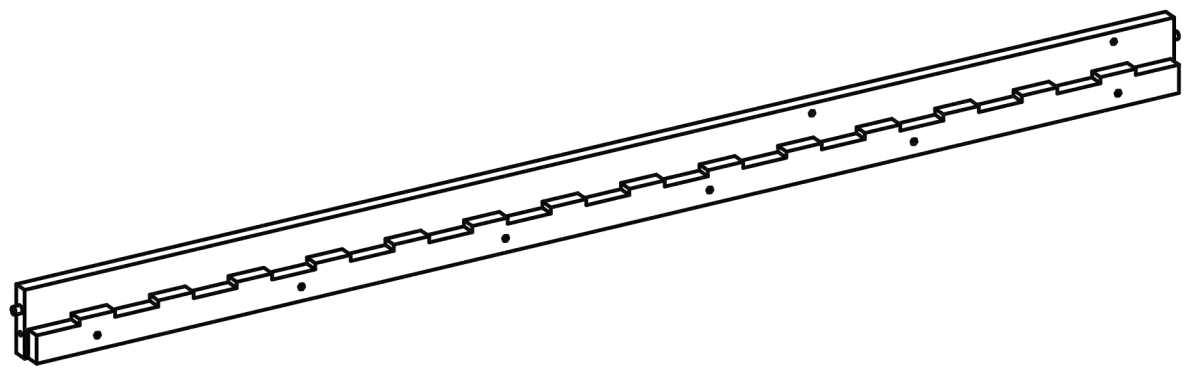
P/WT	
DŁUGOŚĆ/LENGTH (cm)	ILOŚĆ/QUANTITY
140	56
160	56
180	56
190	64
200	64

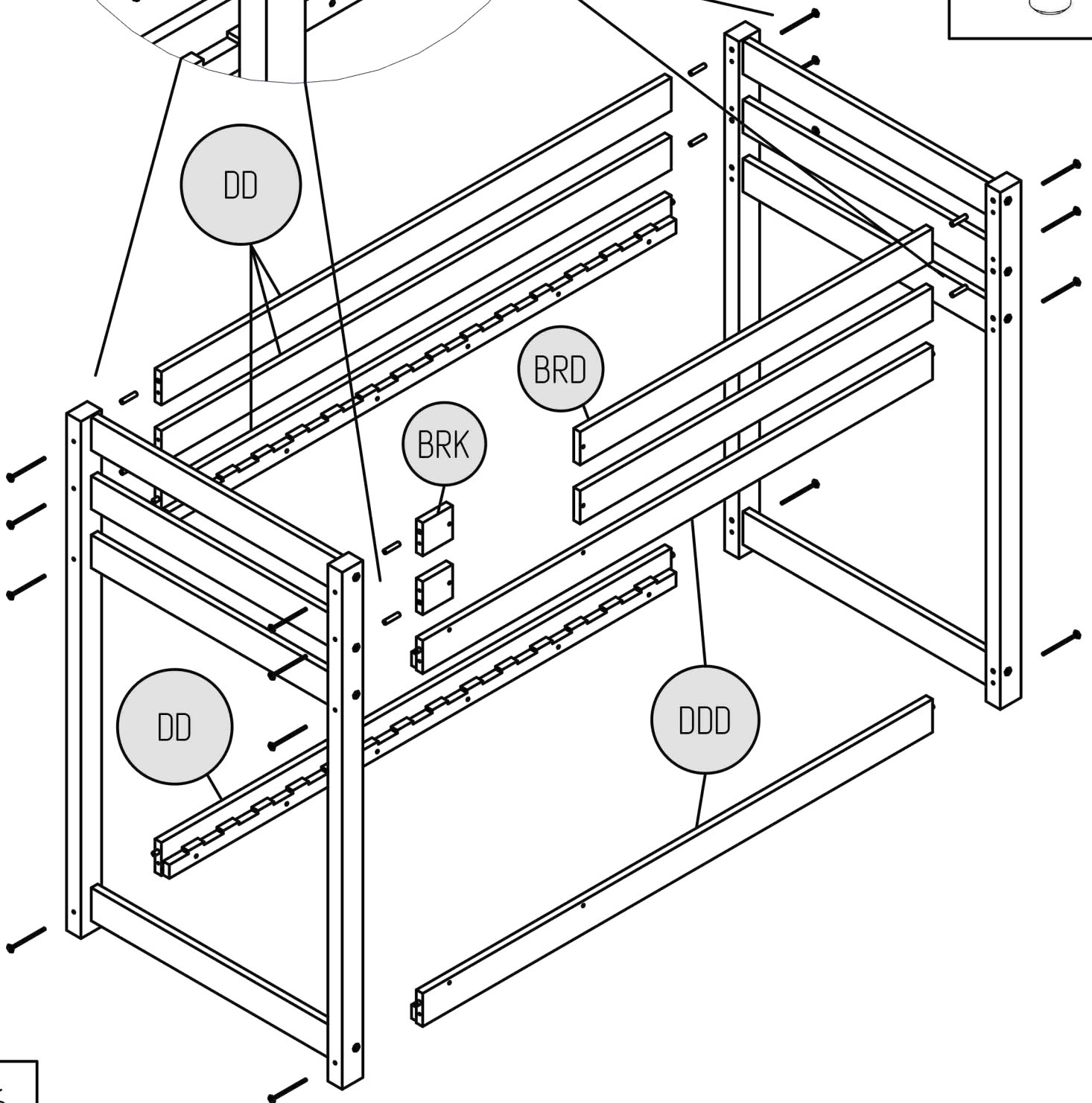
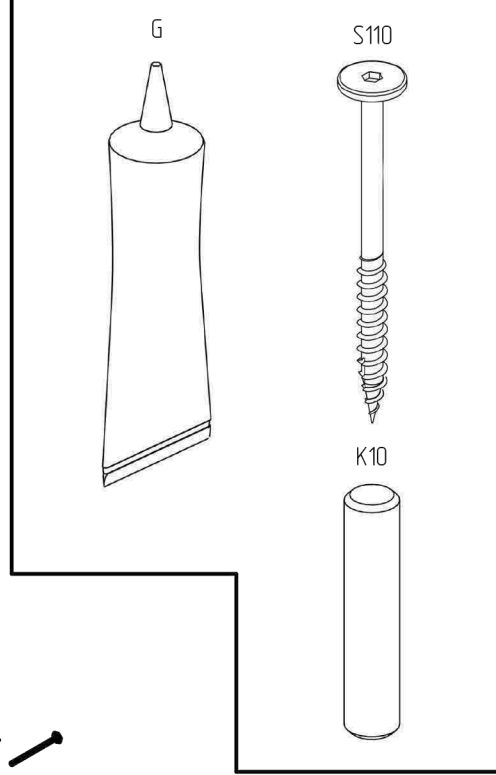
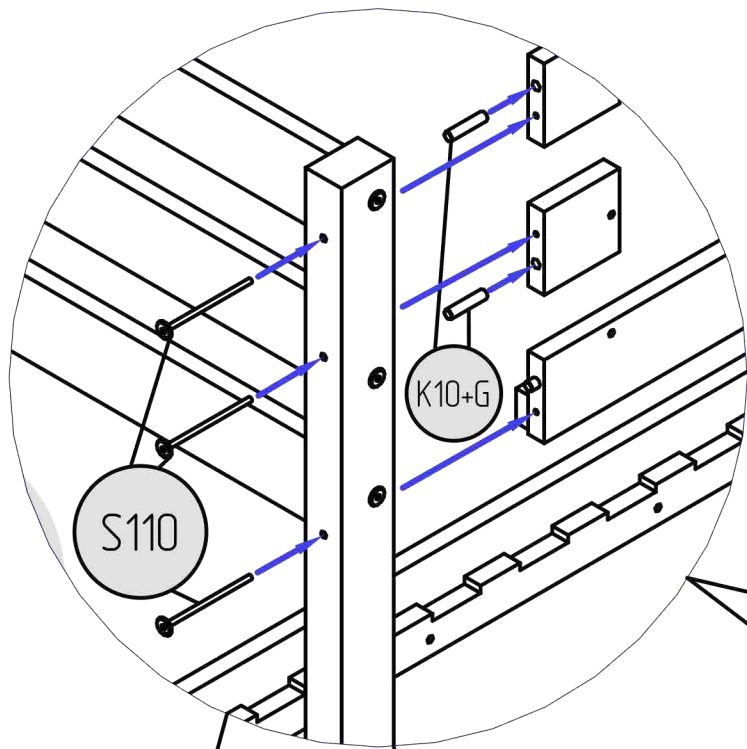
CZĘŚĆ/PART	S110	S80	S50	W30	K10	W16	G	KT	INBUS
ILOŚĆ/QUANTITY	16	16	24	24	32	16	4	4	2

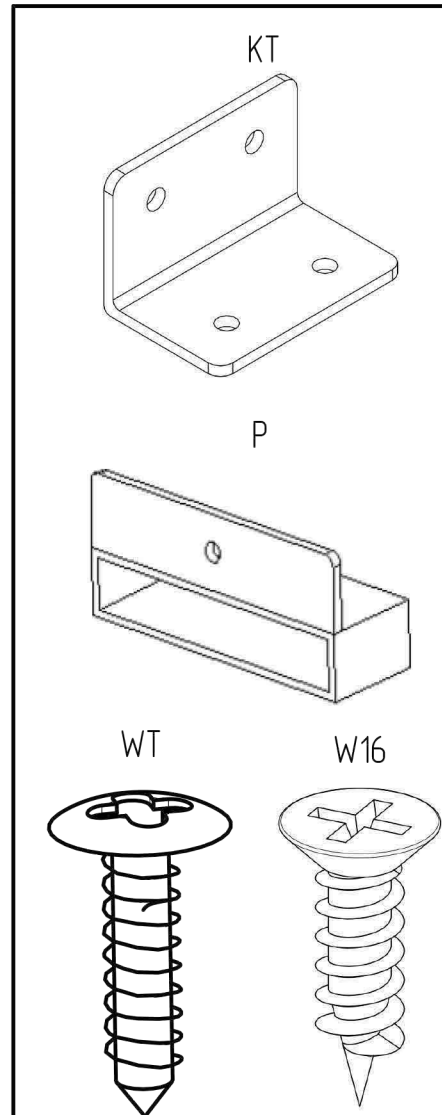
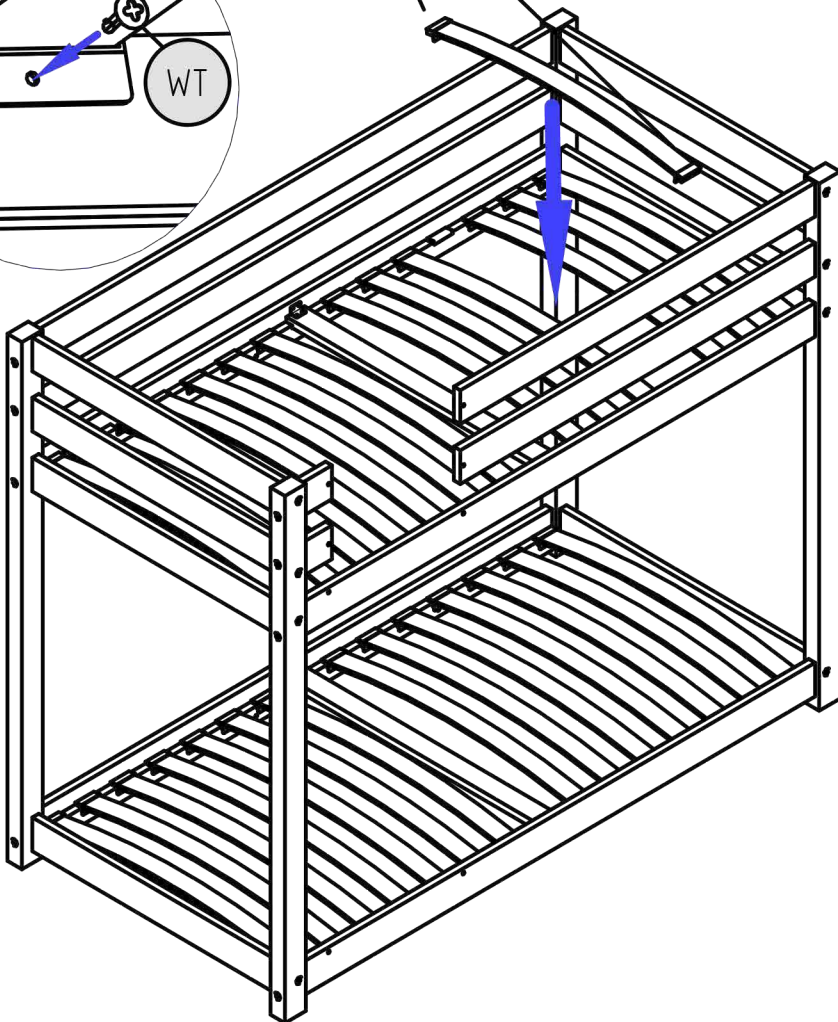
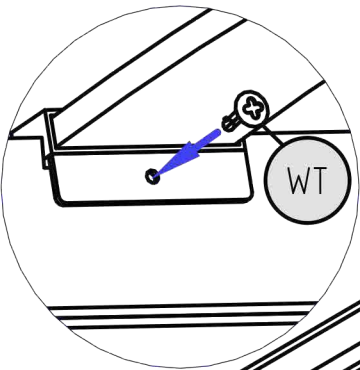
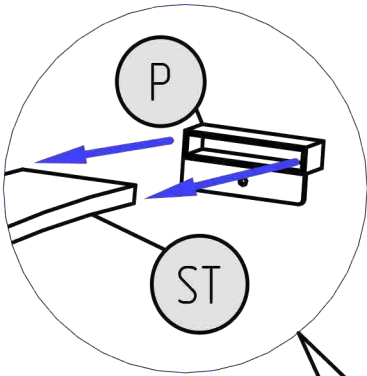
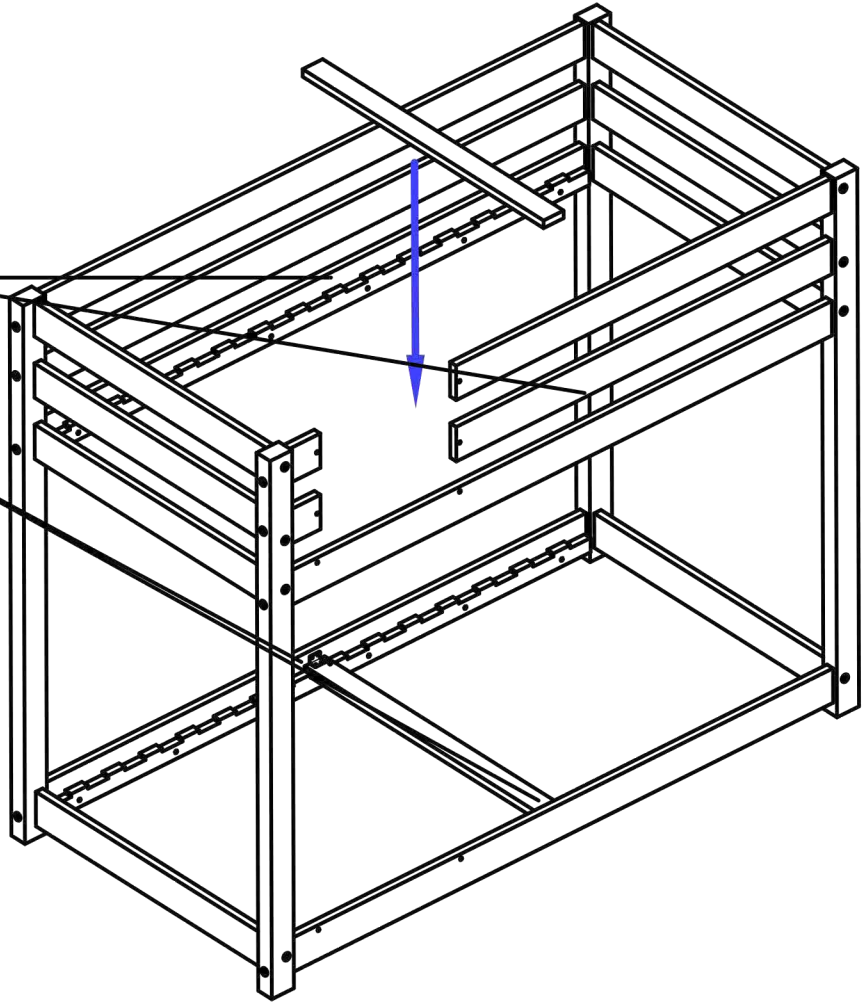
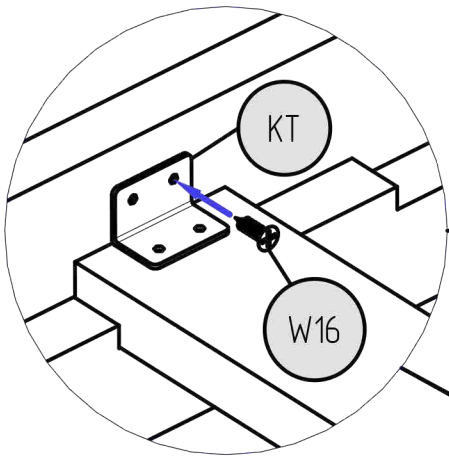


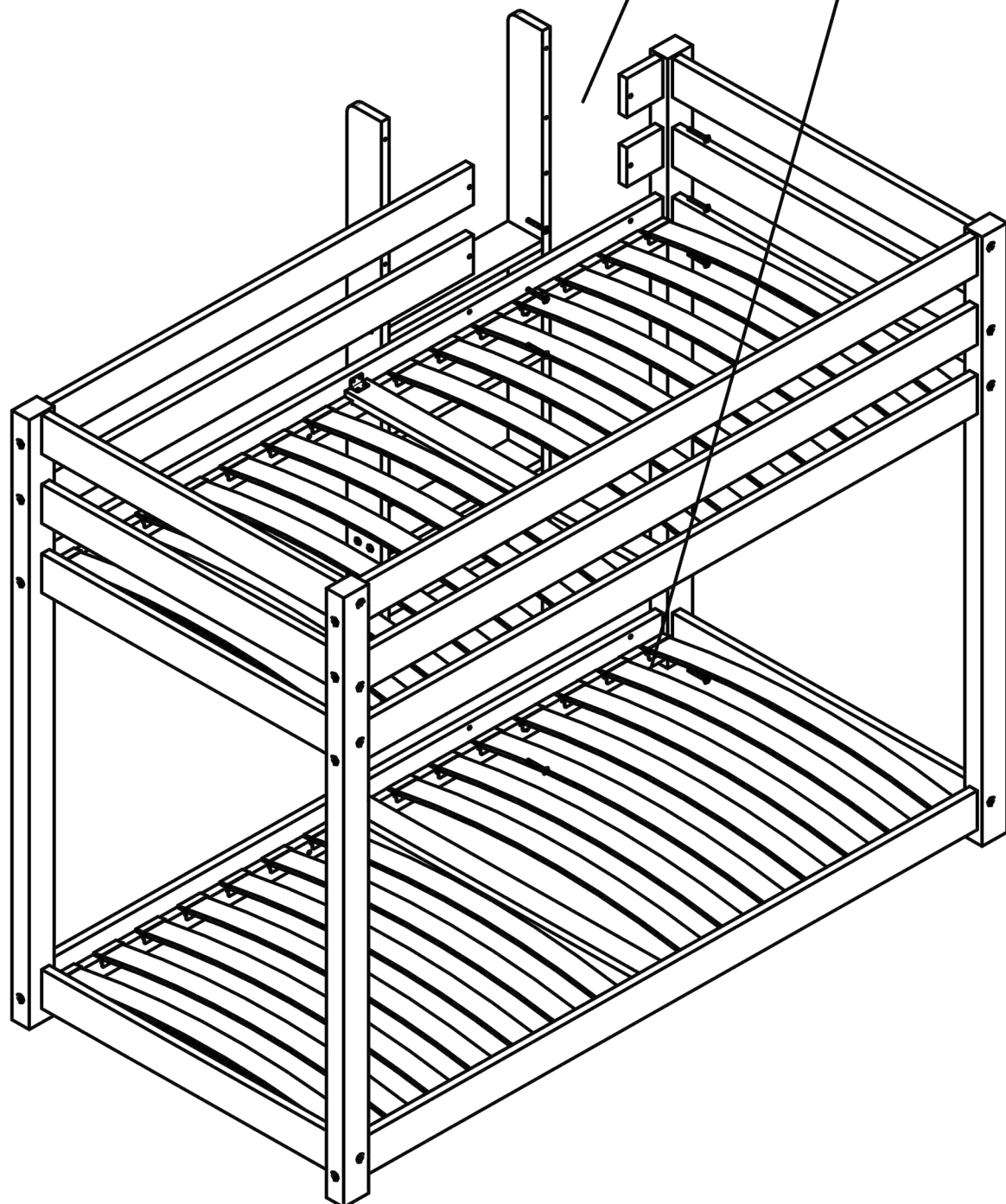
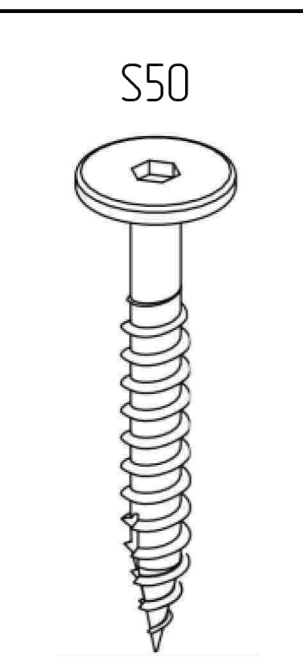
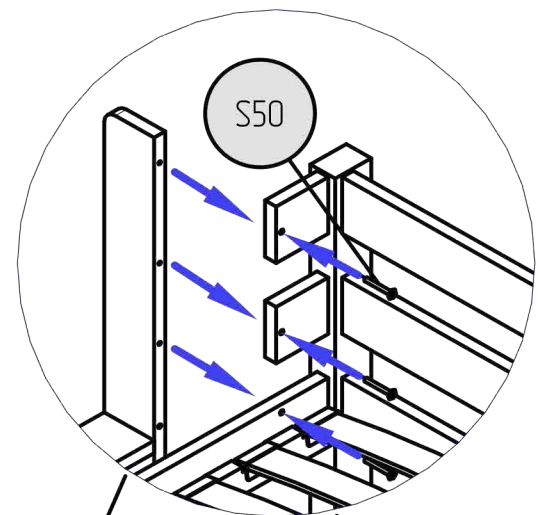
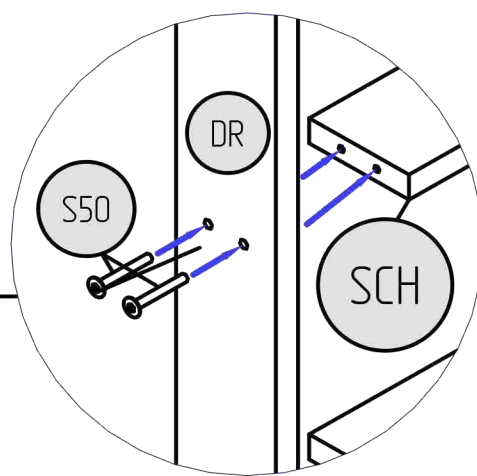
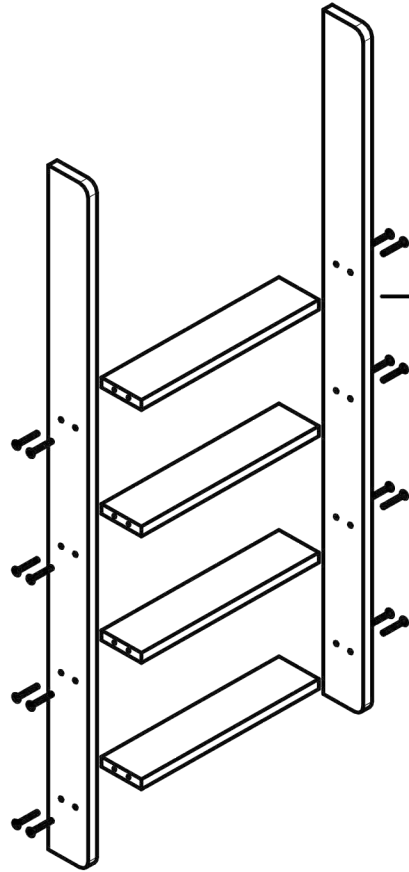


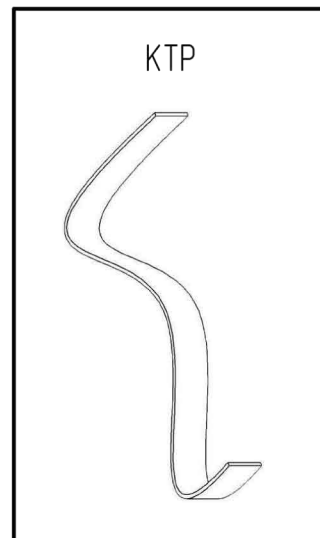
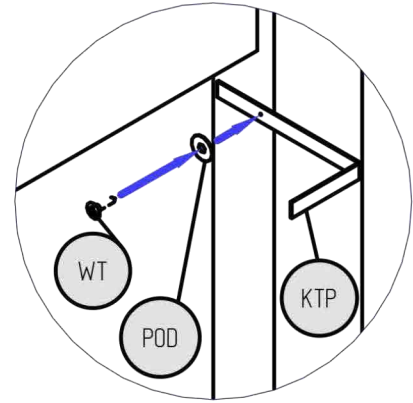
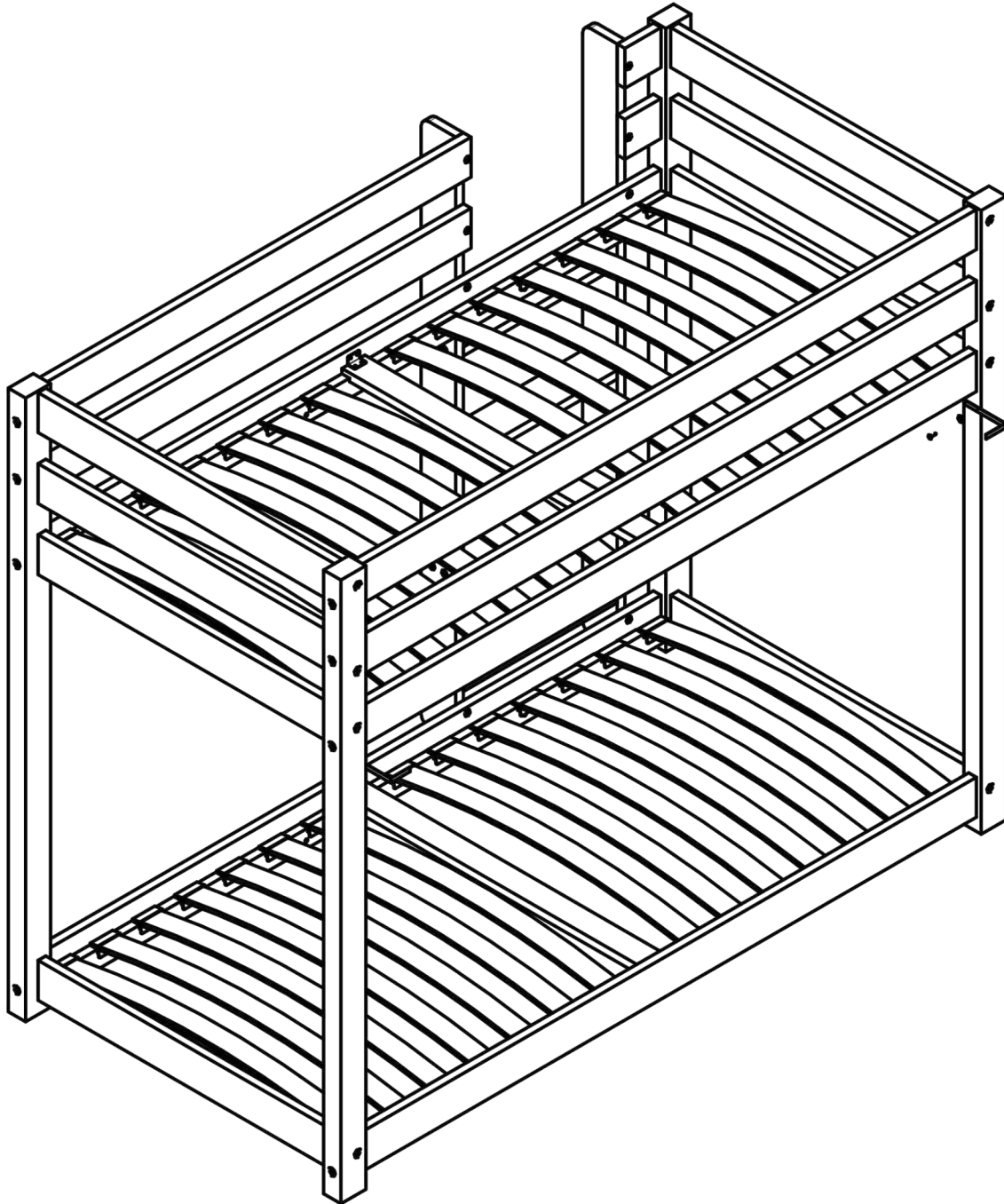
RIGHT OR LEFT SIDE











UWAGA! ŁÓŻKO WYSOKIE, ISTNIEJE RYZYKO PRZEWRÓCENIA SIĘ,
ŁÓŻKO NALEŻY PRZYMOCOWAĆ DO ŚCIANY ZA POMOCĄ TAŚM MOCUJĄCYCH.
ZESTAW NIE POSIADA ŚRUB MONTAŻOWYCH DO ŚCIANY,
NALEŻY KUPIĆ ODPOWIEDNIĄ SRUBĘ, WE WŁASNYM ZAKRESIE.
ATTENTION! HIGH BED, THERE IS A RISK OF TIPPING OVER.
THE BED SHOULD BE ATTACHED TO THE WALL WITH ATTACHMENT TAPES.
THE SET DOES NOT HAVE MOUNTING SCREWS TO THE WALL,
YOU SHOULD BUY THE APPROPRIATE SCREW ON YOUR OWN

KONTAKT / CONTACT:

ADEKO KOCUR
SPÓŁKA KOMANDYTOWA

Planty Kowalskiego 5

41-709 Ruda Śląska

NIP: 6412545858

www.adeko.kids

e-mail: biuro@adeko.kids

Reklamacje / Complaints

e-mail: reklamacje@adeko.kids



UPDATE DATE / DATA AKTUALIZACJI
01.2024